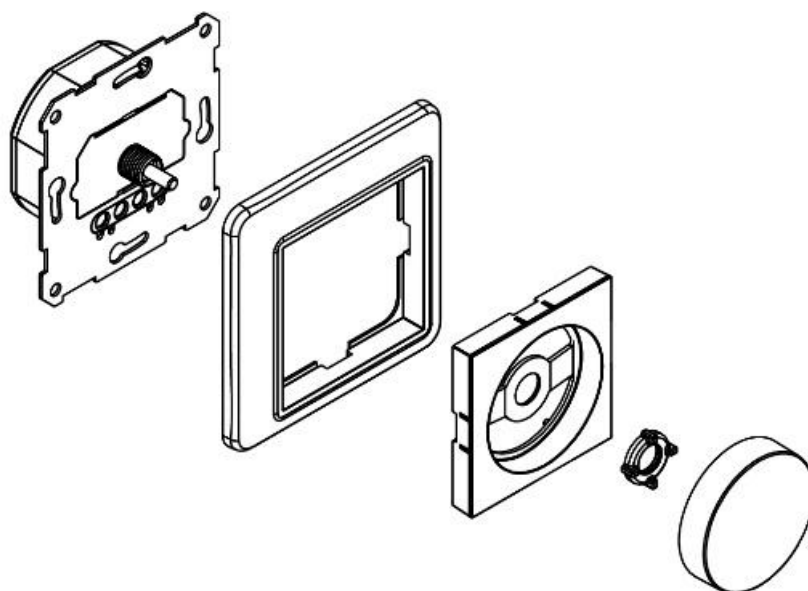
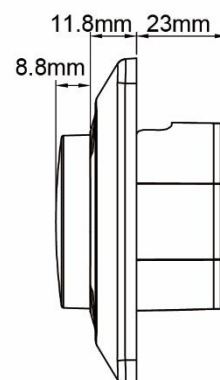
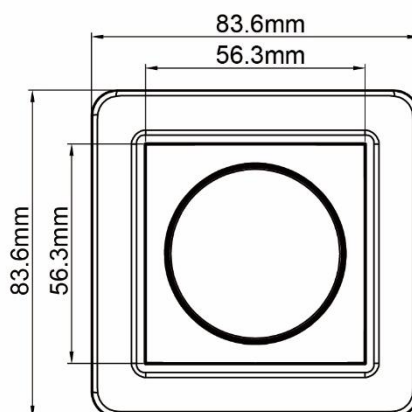


# FDV Dokument 14 010 70



**Elnummer:** 1401070  
**Beskrivelse:** Britely LED Dimmer 300W Sort matt  
**Varenummer:** 29245  
**EAN:** 7070746015586  
**Pakkestørrelse:** 1stk.



## Produktbeskrivelse:

LED faseavsnittdimmer tilpasset nordiske veggbokser og installasjonssystemer. Stabil dimming uten tilkobling av N, som er valgfritt. Dimmeren er mikroprosessorstyrt og tilpasser seg lyskilden automatisk. Enkel lysnivåinnstilling av hhv min, maks, og evt. oppstartsnivå. Egen terminal for endevenderstyring / ekstern bryter, typisk for trapp / korridor.

Utførelse i Renhvit matt, og Sort matt.

## Spesifikasjon:

- 230 VAC 50Hz / 300W.
- Belastning glødelampe: 15W - 300W.
- Belastning LED/CFL: 3W - 200W.
- Faseavsnitt.
- Arbeidstemperatur: 0 C°- 35 C°.
- Fuktighet: 10% R.H – 90% R.H.
- Farge: Hvit RAL 9003.

## Funksjoner:

- Rotasjonsbryter for regulering.
- Husker sist innstilte lysnivå ved påslag.
- Innstilling for min, maks, og oppstartlysnivå.
- Inngang for endevender.
- Hurtiginnstilling til maks lysstyrke.

## Direktiv og Standarder:

### EU Direktiv

- LVD (Low Voltage Directive) 2014/35/EU
- EMC (Directive of Electromagnetic Compatibility) (2014/30/EU)
- RoHS Directive (2011/65/EC)
- WEEE Directive (2002/96/EC)

### Standarder

#### EMC

- EN 55015
- EN 61457
- EN 61000-3-2
- EN 61000-3-3

#### LVD:

- EN 60669-1
- EN 60669-2-1

## Advarsler og forsiktighetsregler

- Risiko for brann og elektrisk støt. Produktet skal installeres av autorisert Installatør i samsvar med elektriske forskrifter.
- Denne dimmeren skal beskyttes med maksimalt 16A RCBO.
- Skru av strømmen med kurssikringen, og sjekk at strømmen er av før installering.